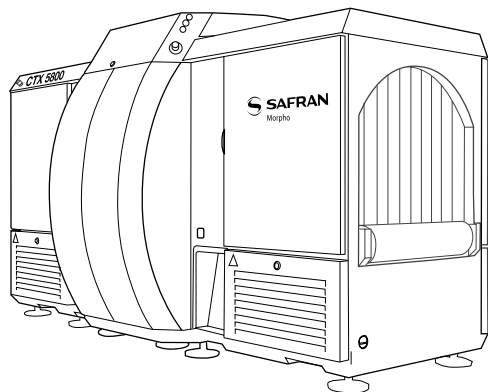


CTX 5800™



一般¹

系统规格 (宽度 x 高度 x 长度)	1570 mm x 1550 mm x 2610 mm (59.0 in. x 57.8 in. x 102.8 in.)
通道结构	圆柱形
通道开口 (传送带边缘的最大宽度)	750 mm (29.5 in.)
通道开口 (最大宽度情况下的最大高度)	408 mm (16 in.)
通道开口 (传送带入口的最大高度)	600 mm (23.6 in.)
通道开口 (最大高度情况下的最大宽度)	305 mm (12 in.)
传送带地面高度	616 mm (24 in.)
重量 (无包装箱)	2041 kg (4,500 lbs.)
重量 (带包装箱)	2449 kg (5,400 lbs.)
输入电源服务	200 - 240VAC, 50Hz/60Hz, 20Amps, 单相
最大额定功率	2.5 kVA
电压/频率公差	±10%/±5%
电源线	7.62 m (25 ft.), 带插头的软线
最大散热	2.0 kW
质保	最高 2 年
运输	整体运输

图像显示和管理²

工作站监视器	432 mm (17.0 in.)
图像显示	3D 渲染
CT 监视器分辨率	512 x 512 像素
用户界面 ³	软键、鼠标、键盘和按键开关

优势:

- 全容积螺旋扫描以及 3D 成像
- TSA-认证
- 满足 ECAC 性能标准 3 对 EDS 的要求
- 多路复用
- 独立或集成 BHS

图像显示和管理² (续)

图像存储 ⁴	48 小时
网络就绪	多路复用 (MUXv2™)
输入电源	230/110 VAC:50/60 Hz; 10/20 Amps

环境^{2,5} (工作)

最佳温度	0 到 35°C (32 到 95°F)
温度 (带空调)	0 到 45°C (32 到 113°F)
相对湿度	10 到 95% 不凝结

环境 (存储/运输)

运输箱体	不防水
储存	干燥/不受天气影响的建筑
温度	-7 到 49°C (20 到 120°F)
相对湿度	10 到 95% 不凝结

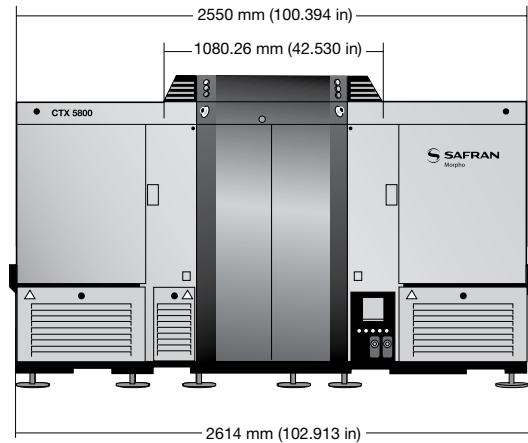
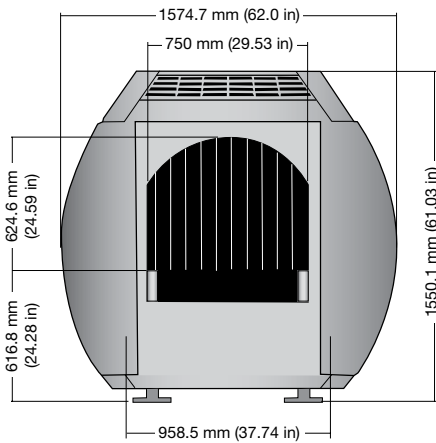
行李¹ (最大断面尺寸)

最大宽度情况下 (宽度 x 高度)	750 mm x 387 mm x 1200 mm (29.5 in. x 15.2 in. x 47.2 in.)
最大高度情况下 (宽度 x 高度)	242 mm x 600 mm x 1200 mm (9.5 in. x 23.6 in. x 47.2 in.)
长	1.2 - 3.0 m (47.2 / 118 in)
最大重量	160 kg (353.0 lbs.)

行李处理系统界面

通讯界面	控制网/100 基础 T 型以网连接 BHS PLC
紧急停止	24VDC

> 图纸规格（规格以毫米显示 [英寸]）。



> 安全性

- 辐射安全性符合美国联邦条例第 21 篇，1020.40 章节规定 (21CFR1020.40)
- CE 标志（符合 CE 指令及标准）
- 紧急停止
- X-光屏蔽仓配有安全互锁装置
- 传送带通过面板带有安全互锁装置
- 在发生电力故障或浪涌时，不间断电源 (UPS) 可以安全的关闭整套扫描仪。

> 选配功能

- 系统提升器
- 图像归档
- 长行李扩展
- 多路复用能力
- 水平/倾斜的电动入口坡道
- 安全的 CTX™ 操作员工作站
- 水平/倾斜的电动出口坡道
- 延长时间支持
- 出口滑道
- CTX PLC

- 1 所有数值均为标准值，且取决于 BHS 传送带的宽度。
- 2 一些物品属于选配件。请咨询您的 Morpho Detection 公司业务代表了解更多与 CTX 5800 现场设计和规划指南相关的信息。
- 3 请咨询您的 Morpho Detection 公司业务代表了解更多与操作员用户界面功能相关的信息。
- 4 选配 Morpho Detection 储存产品。
- 5 干球式温度计及不凝结式湿度计。

©2016-2017 Morpho Detection 有限公司保留所有权利。MDX2、CTX 以及 CTX 5800 为 Morpho Detection 有限公司注册商标。无论是现有产品还是研发中的产品均极具前瞻性。重视性能并进行最佳估算。Morpho Detection 有限公司对研发中的系统不提供任何保证。所有产品参数及性能指标可能随时发生变化，恕不另行通知。DXN/GR01N65-TS-0017