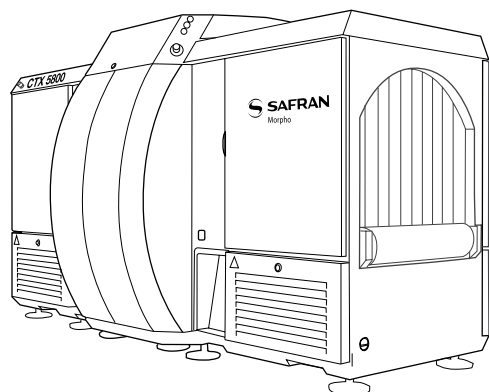


CTX 5800™



一般¹

装置寸法 (w x h x l)	1570 mm x 1550 mm x 2610 mm (59.0 in. x 57.8 in. x 102.8 in.)
トンネル構造	円筒型
トンネル間口 (コンベア末端部の最大幅)	750 mm(29.5 in.)
トンネル間口 (最大幅での最大高さ)	408 mm(16 in.)
トンネル間口 (コンベア中間部の最大高さ)	600 mm(23.6 in.)
トンネル間口 (最大高さでの最大幅)	305 mm(12 in.)
コンベアの床面高さ	616 mm(24 in.)
重量 (本体のみ)	2041 kg(4,500 lbs.)
重量 (梱包込み)	2449 kg(5,400 lbs.)
入力電源	200 - 240VAC, 50Hz/60Hz, 20A, 単相
電力定格最大	2.5 kVA
電圧/周波数許容偏差	±10%/±5%
供給電源ケーブル	7.62 m(25 ft.), プラグ付きフレキシブルコード
最大放熱量	2.0 kW
保証期間	最大 2年
配送	単一のユニットとして出荷

画像表示管理²

ワークステーション・モニター	432 mm(17.0 in.)
画像表現	3D ボリュームレンダリング
CT モニター解像度	512 x 512 pixels
ユーザインタフェース ³	ソフトウェアキー、マウス、キーボードおよびキースイッチ

メリット:

- 容積全体のらせん状スキャンおよび 3D 画像化
- 米国運輸保安局(TSA)認証取得
- 爆発物検知装置(EDS)の欧州民間航空会議(ECAC)スタンダード 3 を達成
- 多重化
- 独立型または手荷物処理システム(BHS)インテグレーション

画像表示管理² (続く)

画像保存 ⁴	48 時間
ネットワーク対応	多重化 (MUXv2™)
入力電源	230/110 VAC: 50/60 Hz, 10/20 A

環境^{2,5} (動作時)

最適温度	0° - 35°C(32 - 95°F)
温度 (空調時)	0° - 45°C(32 - 113°F)
相対湿度	10 - 95% (結露しないこと)

環境 (保管/配送)

梱装箱	防水未対応
保管	乾燥した/耐候性のある場所
温度	7° - 49°C(20 - 120°F)
相対湿度	10 - 95% (結露しないこと)

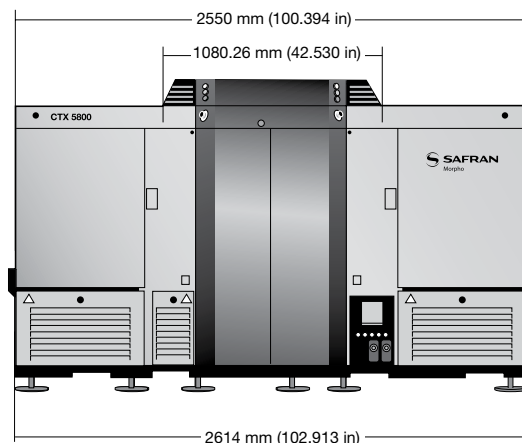
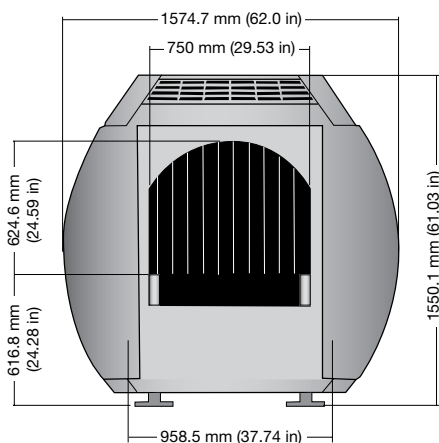
手荷物¹ (最大断面寸法)

最大幅 (w x h)	750 mm x 387 mm x 1200 mm (29.5 in. x 15.2 in. x 47.2 in.)
最大高さ (w x h)	242 mm x 600 mm x 1200 mm (9.5 in. x 23.6 in. x 47.2 in.)
長さ	1.2 - 3.0 m(47.2 / 118 in.)
最大重量	160 kg(353.0 lbs.)

手荷物処理システム (BHS) インタフェース

通信インタフェース	手荷物処理システム(BHS)の PLC に直接接続する ControlNet/100 Base T イーサネット
非常停止	24VDC

> 外形寸法図 (単位: mm(in))



> 安全

- 放射線に関する安全基準は、米連邦規則集(CFR) Title 21, Section 1020.40(21CFR1020.40) に準拠します。
- CE マーク(CE 規格 および基準に準ずる)
- 非常停止
- 安全装置付き X線シールドキャビネット
- 安全保護装置を備えたコンベアアクセスパネル
- 電源故障またはサージが発生した際に、スキャナ全体を安全に停止するための無停電電源装置 (UPS)

> オプション機能

- システムライザー
- 画像アーカイブ
- 長い手荷物用の拡張部
- 多重化機能
- 水平/上り傾斜の電動式進入ランプ
- セキュリティ CTX™ オペレーター・ワークステーション
- 水平/下り傾斜の電動式排出ランプ
- 時間延長サポート
- 排出スライド
- CTX PLC

- 記載値は公称値であるため、手荷物処理システム (BHS) のコンベアの幅によって変動します。
- 一部の品目はオプションです。CTX 5800 現場設計および設計ガイドに関する詳細は、近くの Smiths Detection 代理店までお問い合わせください。
- オペレーター・ユーザインタフェース機能に関する詳細は、近くの Smiths Detection 代理店までお問い合わせください。
- オプションの Smiths Detection ストレージ製品。
- 温度は乾球温度です。湿度は非結露湿度です。